



Osadzak gazowy/ Gwoździarka gazowa FORCE ONE

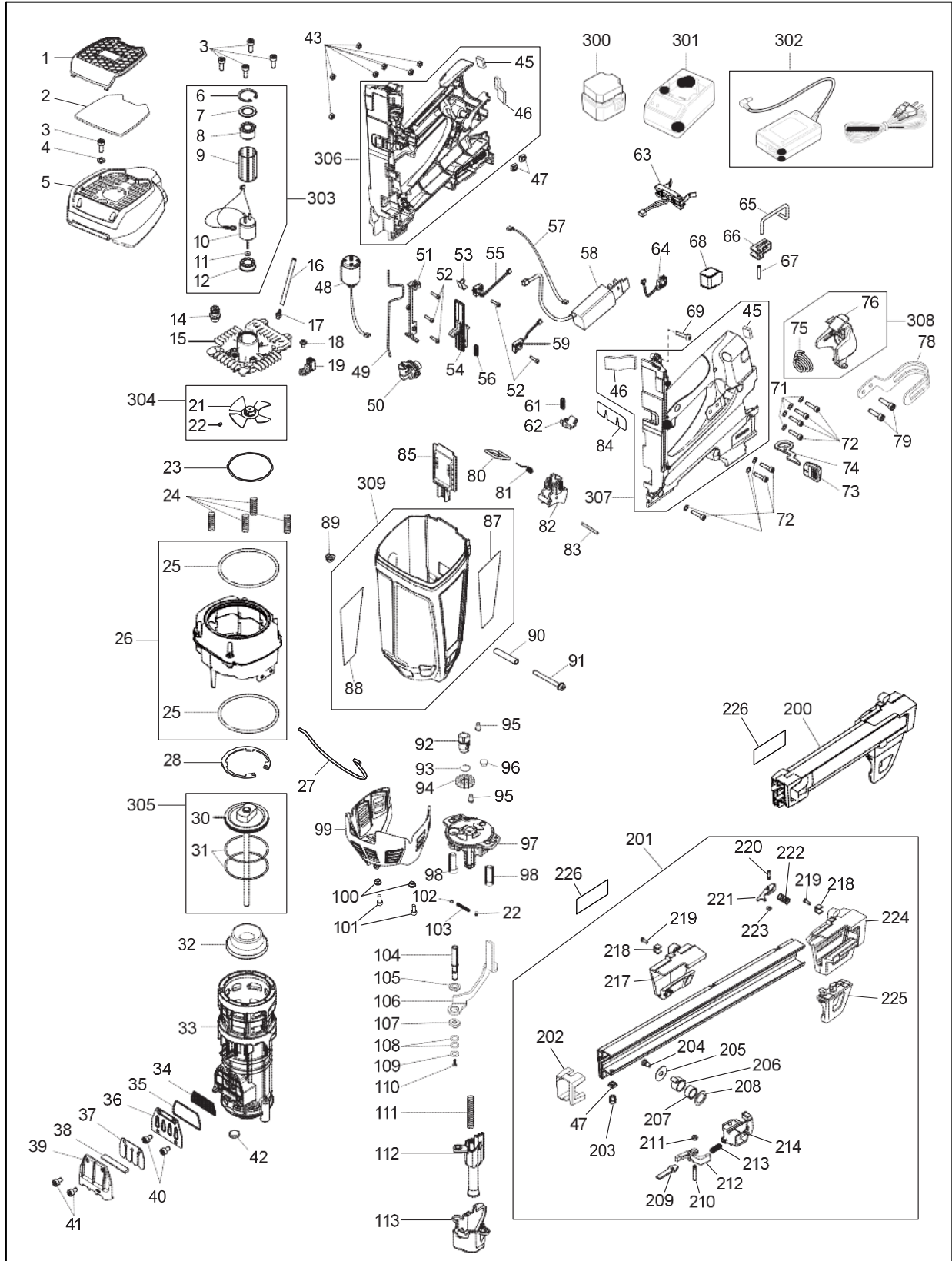
CZĘŚCI EKSPLOATACYJNE





FORCE ONE

PRZEGLĄD I LISTA
CZĘŚCI ZAMIENNYCH





NR ELEM-TU	MATERIAŁ	POLSKI
2	Poliuretan	FILTR POWIETRZA
14		ZESTAW WTYKU
16	Guma silikonowa	GUMOWA RURKA
22	Stal	ŚRUBA SZEŚCIOKĄTNA 4X5
23	Guma	O-RING AS568-036
25	Guma	O-RING 4D 3.5X75.8 (AS234)
31	Stal	PIERŚCIEŃ TŁOKA
305	Stal + aluminium *	ZESTAW TŁOKA
32	Guma	ZDERZAK
46	Poliuretan	UCHWYT FILTRA
84	Guma	POKRYWA BLOKADY KOMORY
102	Stal	KULA STAŁOWA 3
103	Stal	SPRĘŻYNA KOMPRESYJNA (REGULACJA TARCZY)
108	Guma	O-RING 1,5 x 5
204	Guma	STOPER SPRĘŻYNOWY
206	Stal nierdzewna	SPRĘŻYNA MAGAZYNKA
<ul style="list-style-type: none"> * Gwarancja na 30 000 mocowań 		