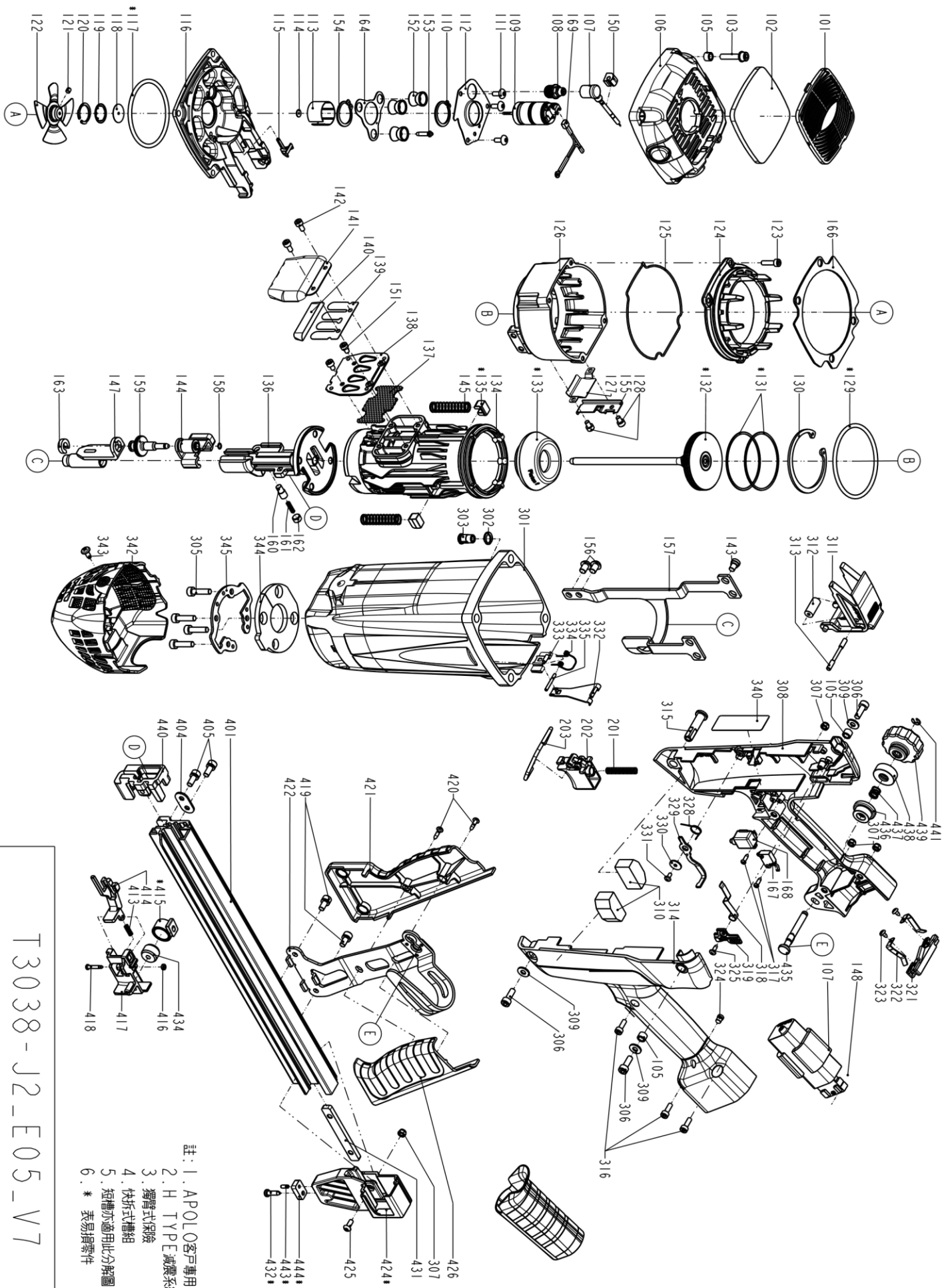




Osadzak gazowy/ Gwoździarka gazowa AGII

CZĘŚCI EKSPLOATACYJNE





- 註: 1. APOL0客戶專用
 2. H TYPE減震系統
 3. 獨臂式保險
 4. 快拆式槽組
 5. 短槽亦適用此分解圖
 6. * 表易損零件

T3038-J2-E05-V7



Części eksploatacyjne

	Nr części	<i>Part name</i>	Nazwa
AGA *	130, 131, 132	Driver assembly	Zespół tłoka
AGD	413, 414, 415, 416, 417, 418, 434	Nail pusher assembly	Zespół sprężyny magazynka
AGNP23(*) ⁽¹⁾	136, 160, 161, 162	Nose piece set	Zespół przedni
AGSAF	-	Dry wall contact piece	Nos kontaktowy
AG102	102	Filter	Filtr
AG117	117	O-ring	Uszczelka gumowa
AG129	129	O-ring	Uszczelka gumowa
AG133	133	Bumper	Zderzak tłoka
AG163	163	Ring	Zawleczka gumowa
AG344	344	Filter	Filtr

- Gwarancja 15 000 mocowań



CELO

Fixings technology