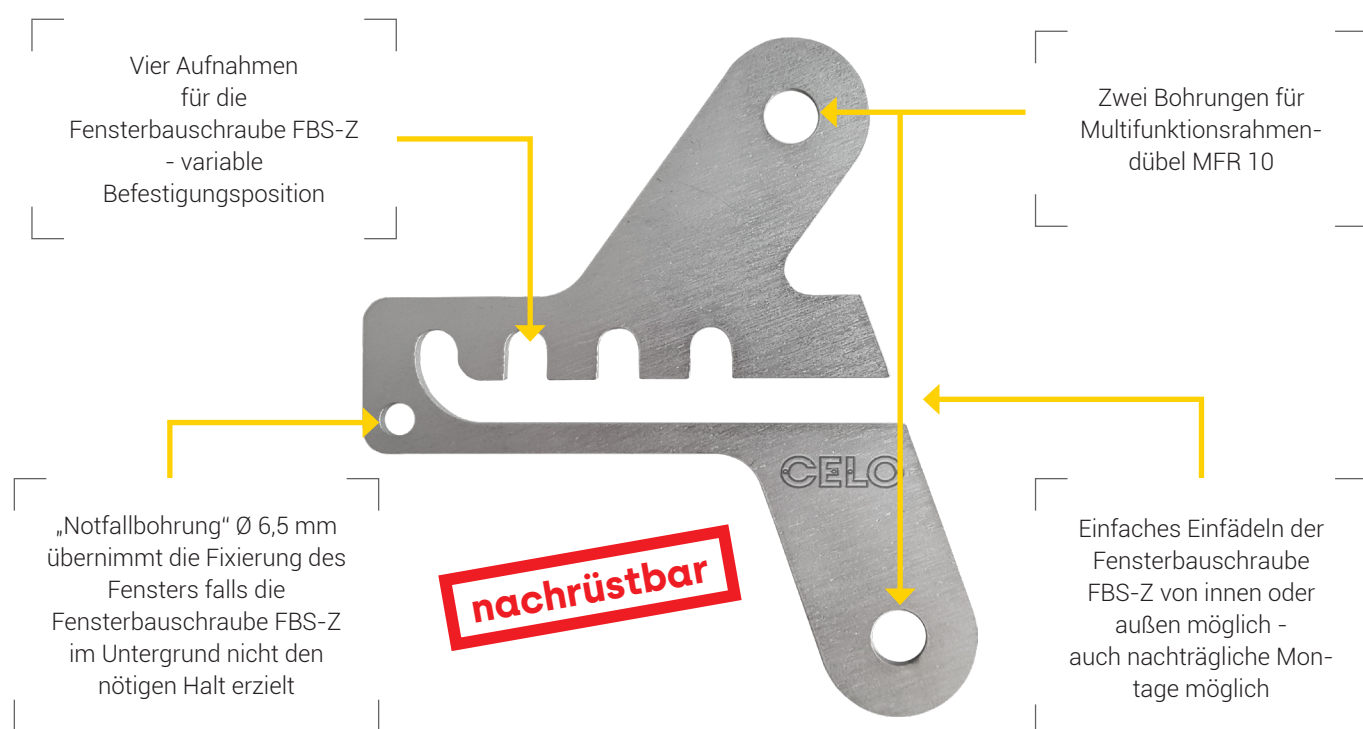


Fenstersicherung *ProtectFIX*

Produktvorteile – *ProtectFIX*

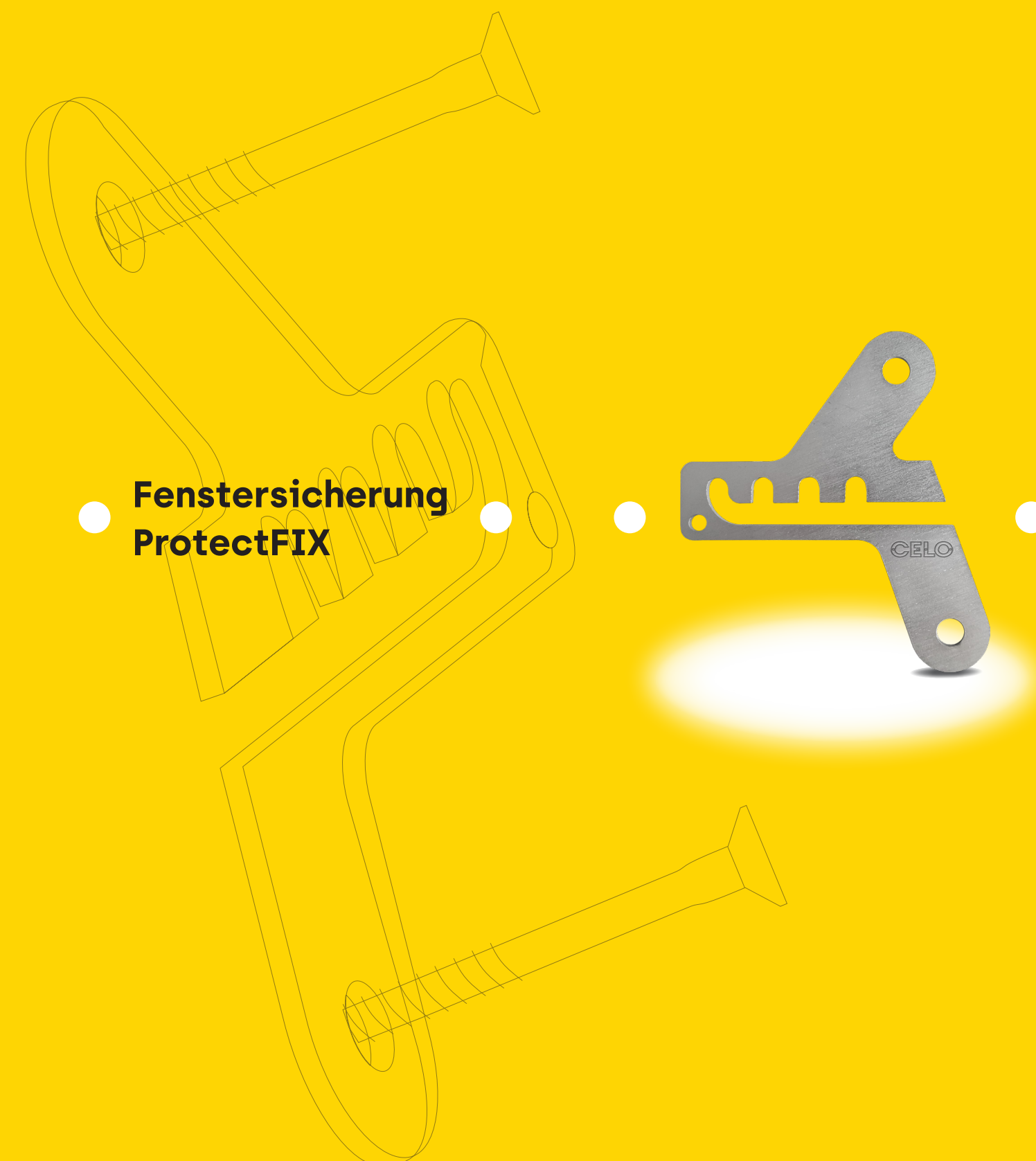
- ▶ **Gepüftes Montagesystem**
 - a) für absturzsichernde Maßnahmen nach ETB-Richtlinie, sogar für hochwärmedämmendes Mauerwerk, wie
 - Poroton T8
 - Porenbeton PP2
 - b) nach **Einbruch-Widerstandsklasse RC2** bei Mauerwerk außerhalb DIN 1627
- ▶ **Schnelle und einfache Montage**
spart Zeit und Kosten.
- ▶ **Materialstärke nur 3 mm**
Montage mit Multifunktions-Dichtband problemlos möglich.
- ▶ **Keine druckfeste Hinterfüterung notwendig**
Spart Montageaufwand.
- ▶ **Nachrüstbar**
Erstes nachrüstbares System am Markt.
- ▶ **Die Lösung bei geringen Randabständen**
Getestet bei einem Randabstand der Fensterbauschraube von nur 35 mm.



CELO

CELO Befestigungssysteme GmbH
Industriestraße 6
D-86551 Aichach
www.celofixings.com
Hotline: +49 (0) 8251-90485-0
Telefax: +49 (0) 8251-90485-49
E-mail: info@celofixings.de

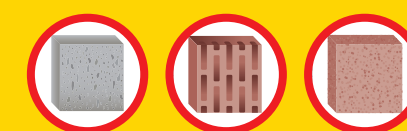
CELO



Überreicht durch:

Technische Änderungen in den Produkten und Abbildungen vorbehalten. Der Nachdruck dieses Prospektes, auch auszugsweise, ist untersagt. CELO Befestigungssysteme GmbH übernimmt keinerlei Haftung für die Richtigkeit der bereitgestellten Information.

DE 09/19



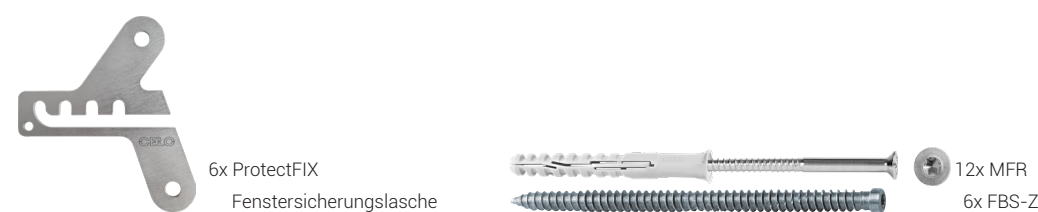
Fenstersicherung ProtectFIX

Steckbrief – ProtectFIX

Geeignete Baustoffe	
Kategorie	Fenstersicherung
Sortiment Ausführung	<div style="display: flex; justify-content: space-around;"> <div style="width: 45%;"> <p>Set 1: 6x ProtectFIX Lasche 12x MFR SB 10-80 TX 6x FBS-Z 7,5x152</p> <p>für Untergründe mit einer Druckfestigkeit ≥ 12 z.B. Kalksandstein, Hochlochziegel nach DIN 1053-1 und Stahlbeton mind. Festigkeitsklasse B15</p> </div> <div style="width: 45%;"> <p>Set 2: 6x ProtectFIX Lasche 12x MFR SB 10-80 TX 6x FBS-Z 7,5x212</p> <p>für Untergründe mit einer Druckfestigkeit ≥ 6 z.B. Poroton-Ziegel T8, Porenbeton PP2 und PP4</p> </div> </div>
Zulassungen und Prüfungen	<ul style="list-style-type: none"> ✓ Geprüftes Fenstermontagesystem zur Absturzsicherung nach ETB-Richtlinie (Pendelschlagverfahren) ✓ Geprüftes Fenstermontagesystem nach Einbruch-Widerstandsklasse RC2 <p>Gestetet in Untergründen mit einer Druckfestigkeit ≥ 6</p>
Typische Anwendungen	<p>ProtectFIX in Mauerwerk (Fenstersicherung)</p> <p>Montagevideo</p> <p>Geeignet für:</p> <ul style="list-style-type: none"> ► Fenster ► Türen



Sortiment – ProtectFIX

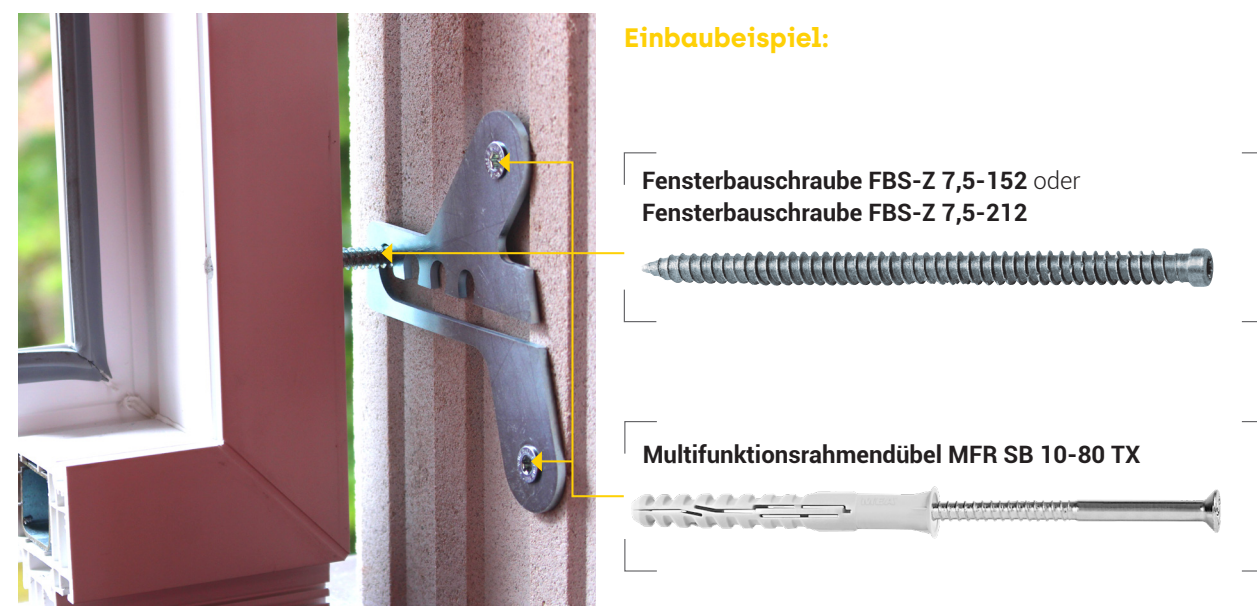


Set ProtectFIX, galv. verz.				Verpackung		
Typ	Art.-Nr.	Inhalt Set (verpackt im Beutel)	Länge L [mm]	Materialstärke [mm]	[Stück]	[Stück]
PFIX, Set, FBSZ152	117PF152FBSZ6	6x ProtectFIX Fenstersicherungslasche 117 12x Multifunktionsrahmendübel MFR SB 10-80 TX 6x Fensterbauschraube FBS-Z 7,5x152	117	3	1	10
PFIX, Set, FBSZ212*	117PF212FBSZ6	6x ProtectFIX Fenstersicherungslasche 117 12x Multifunktionsrahmendübel MFR SB 10-80 TX 6x Fensterbauschraube FBS-Z 7,5x212	117	3	1	10

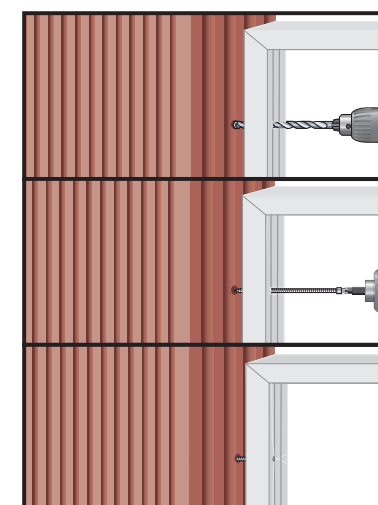
Die Fensterbauschraube FBS-Z muss mind. 2 Wandungen im Mauerwerk durchdringen.



ProtectFIX, galv. verz.				Verpackung		
Typ	Art.-Nr.	Inhalt Box	Länge L [mm]	Materialstärke [mm]	[Stück]	[Stück]
PFIX, lose	G117PF	100x ProtectFIX Fenstersicherungslasche 117	117	3	100	–



Montageschritte – ProtectFIX

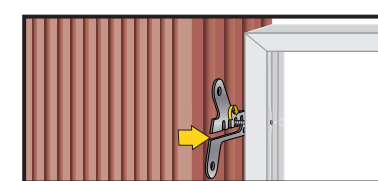


Fenster in die Maueröffnung stellen, ausrichten und Löcher bohren. Fenster mittels CELO Fensterbauschrauben FBS-Z befestigen.

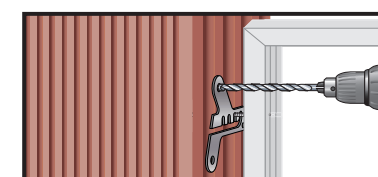
Wichtig:
Der Befestigungsabstand zwischen den Fensterbauschrauben darf max. 400 mm betragen.

Beachten Sie bitte hierzu die unterschiedlichen Sets:
Set 1 mit FBS-Z 7,5-152 (Art.-Nr.: **117PF152FBSZ**) für Untergründe mit einer Druckfestigkeit ≥ 12 z.B. Kalksandstein, Hochlochziegel nach DIN 1053-1 und Stahlbeton mind. Festigkeitsklasse B15.

Set 2 mit FBS-Z 7,5-212 (Art.-Nr.: **117PF212FBSZ**) für Untergründe mit einer Druckfestigkeit ≥ 6 z.B. Poroton-Ziegel T8, Porenbeton PP2 und PP4.

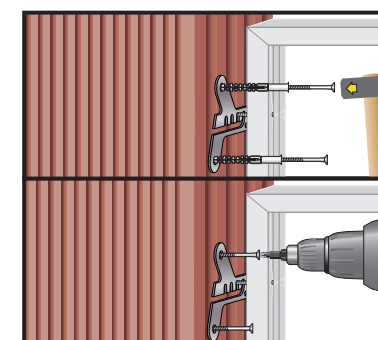


ProtectFIX Lasche von innen oder außen an der Fensterbauschraube FBS-Z einhängen. Die Schraube in eine der vier Aufnahmen positionieren und die Lasche waagrecht ausrichten.



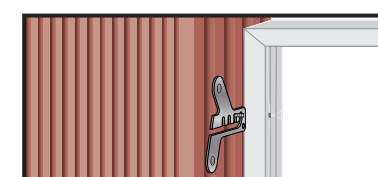
Löcher mit $\varnothing 10$ mm bohren.

Wichtig:
Bei Hochlochziegel und Porenbeton ohne Schlag bohren.

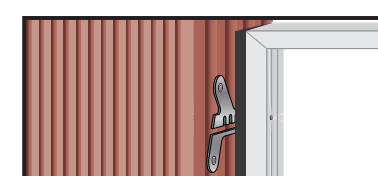


ProtectFIX mit zwei CELO Multifunktionsrahmendübel MFR SB 10-80 TX im Untergrund befestigen.

Hinweis:
Der Multifunktionsrahmendübel MFR muss mindestens 2 Wandungen durchdringen, wenn bei gefüllten Hochlochziegeln keine Laibungssteine verwendet wurden. Die Befestigung des Fensters an der Unterseite muss je nach Untergrund spezifisch gewählt werden.



Die Montage mit ProtectFIX ist fertig und der Befestigungspunkt ist gesichert.



Hinweis:

- ProtectFIX kann problemlos in Verbindung mit einem Multifunktions-Dichtband verwendet werden, da die Fenstersicherung nur 3 mm aufrägt.
- Der Randabstand der Fensterbauschraube FBS-Z zur Außenwand muss min. 35 mm betragen.